

TSD-701

DOĞALGAZ DEDEKTÖRÜ

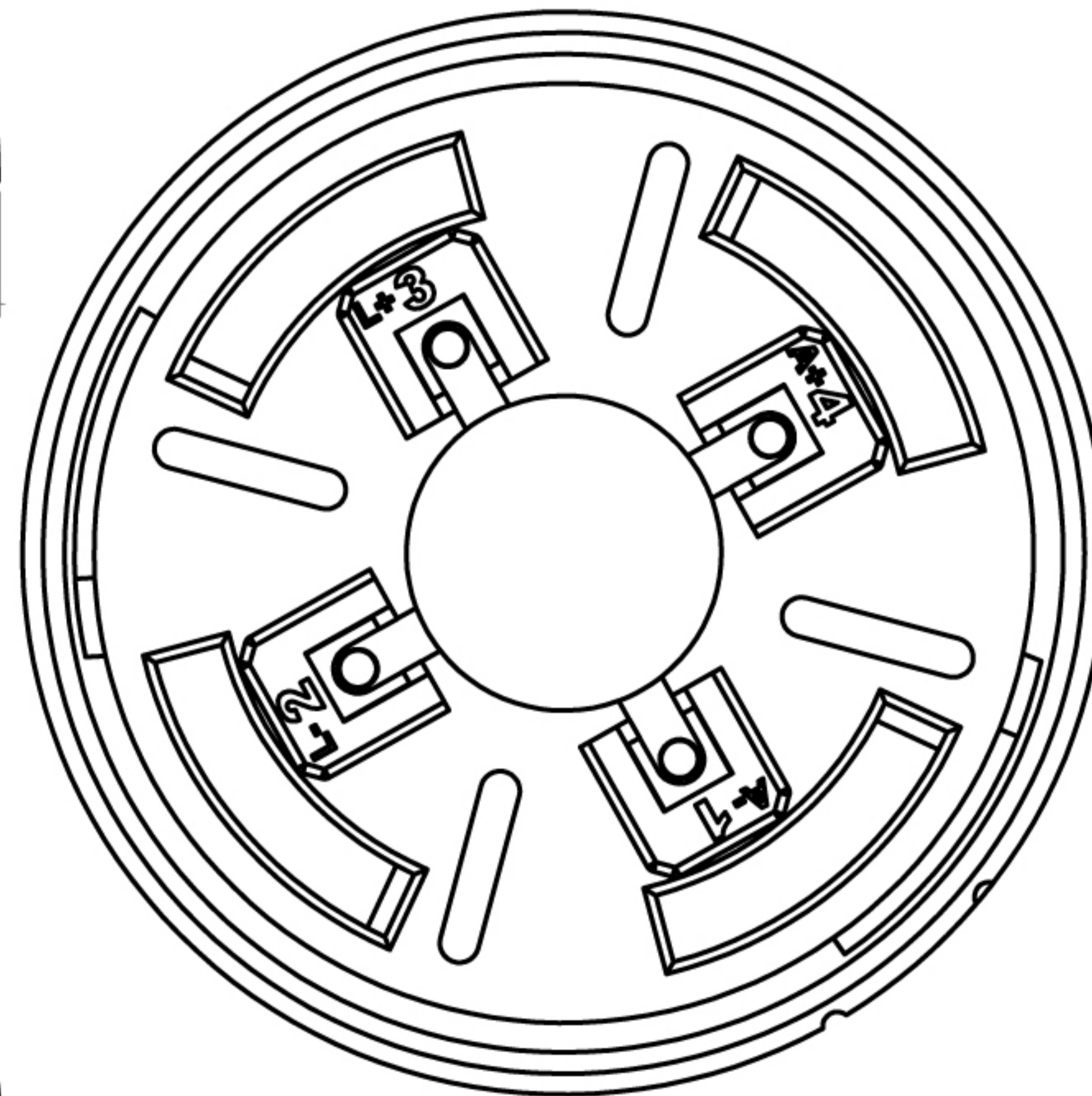
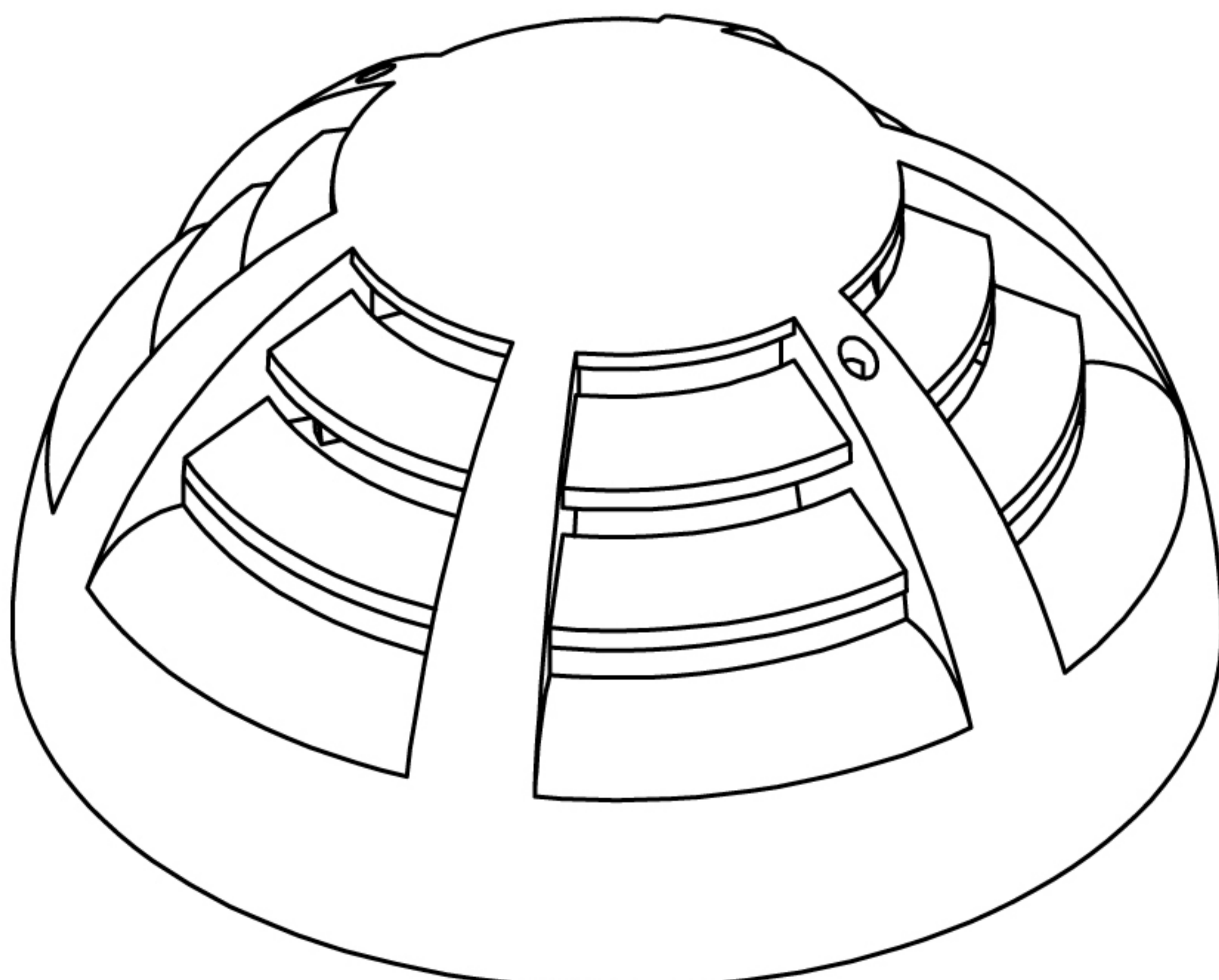
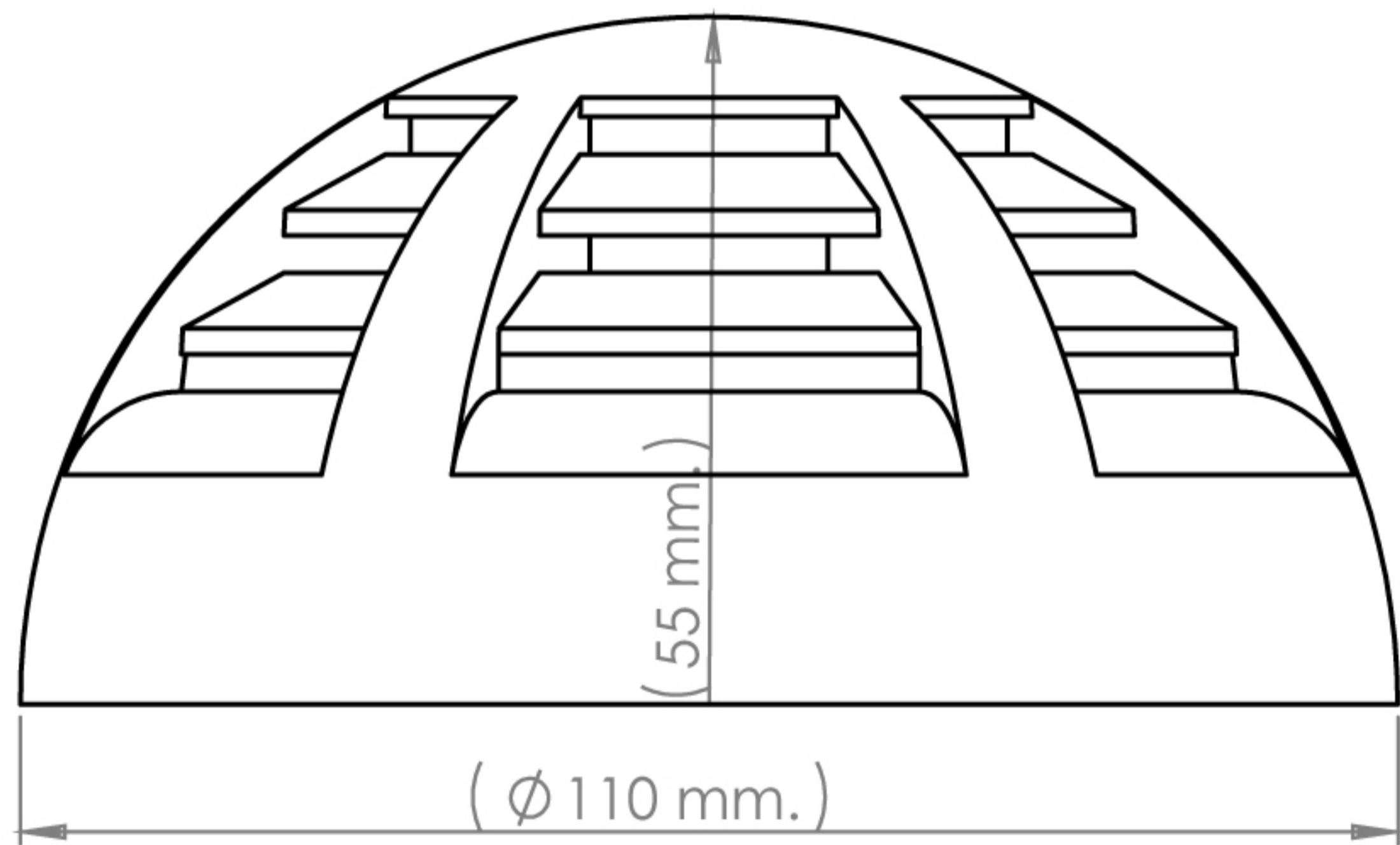
NC/NO ÇIKIŞ



Yangın Algılama (NO) ve Hırsız Alarm Sistemlerine (NC) bağlanabilen veya 12V-24V besleme ile bağımsız olarak kullanılması için tasarlanmış çok amaçlı bir dedektördür. Uluslararası standartlara uygun olarak tasarlanmış olup TSE, GAZMER ve İGDAŞ onaylarına sahiptir. Sesli uyarı özelliği için 85dB dahili buzzer ile donatılmıştır.

GENEL ÖZELLİKLER

- TSE, GAZMER ve İGDAŞ Sertifikalıdır
- 85 dB Alarm Ses Seviyesi
- Her açıdan görüş imkanı sağlamak amacı ile 2 adet LED gösterge
- Temassızlığı önleyen geçmeli kontak yapısı
- Tavan ve duvar montajına uygun tasarım
- Yangın için NO , Hırsız Alarm için NC Kontak çıkışları mümkündür



Teknik Özellikler	TSD-701
Standart	TS EN 50194-1
Çalışma Tipi	MQ5 Gaz sensörü
Cihaz Tipi	A
Gaz algılama seviyesi	%5-15 LEL
Elektriksel	
Çalışma Gerilimi	12-24VDC
Ortalama(Sukunet) Akım Tüketimi	12 VDC / 100mA 24 VDC / 50mA
Alarm Akımı	12 VDC / 100mA 24 VDC / 50mA
Kontak Çıkışı	Yangın için NO , Hırsız Alarm için NC Kontak çıkışları mümkündür
Başlama Zamanı	3 Dakika
Mekaniksel	
Boyutlar (mm)	Ø110, h50
Gövde Malzemesi ve Renk	ABS - Beyaz
Sesli Bildirim	Devamlı: Gaz Alarmı Kesik Kesik: Sensör Hatası
Ses Seviyesi	≥ 85 dB (1 metre mesafeden)
LED Bildirim	Alarm: Kırmızı Hata: Sarı Normal: Yeşil
Çevresel	
Çalışma Sıcaklığı	-10°C ~ +55°C
Nem	%0 - 95 yoğunlaşmamış
Koruma Sınıfı	IPX2D